

ACBMV B. CASADIO VIBRATION
 Z.I. Mi-Plaine
 51 Rue Ampère
 B.P. 31
 69682 CHASSIEU CEDEX (FRANCE)
 Tel.: 04 78 90 87 87 / Fax.: 04 78 90 87 88
 Email: vibrateur@orange.fr
 Internet: acbmv.com

4 POLIG - 1800 RPM
 REF.: 601409C
 BAUGR: 10

Zertifizierungen:



MECHANISCHE UND ELEKTRISCHE EIGENSCHAFTEN

Unwuchtscheiben (%)	Statisches moment (kgmm)	Arbeitsmoment (kgcm)	Fliehkraft (kg)	Fliehkraft (kN)	Geschätzte Lebensdauer der Lager (Stunden)
100	58,8	11,76	214	2,10	19200
90	52,92	10,58	193	1,89	26174
80	47,04	9,41	171	1,68	37632
70	41,16	8,23	150	1,47	55753
60	35,28	7,06	128	1,26	89725
50	29,40	5,88	107	1,05	>100000
40	23,52	4,70	86	0,84	>100000
30	17,64	3,53	64	0,63	>100000
20	11,76	2,35	43	0,42	>100000
10	5,88	1,18	21	0,21	>100000

Stromversorgung (volts)	260
Phasen:	Einphasigen
Frequenz (Hz)	60 Hz
Drehzahl (RPM)	1800
Max. Leistungsaufnahme (watt)	absorbiert: 230 Übergabe: 120
Max. Strom (amp)	2
IS/IR	1,85

ABMESSUNGEN (mm)

Gewicht: 13 kg

Continuierlich Umgebungstemperatur: -20°C à +40°C - Tropenisolation - Mechanische Schutzart: IP66 IK08 gemäß IEC

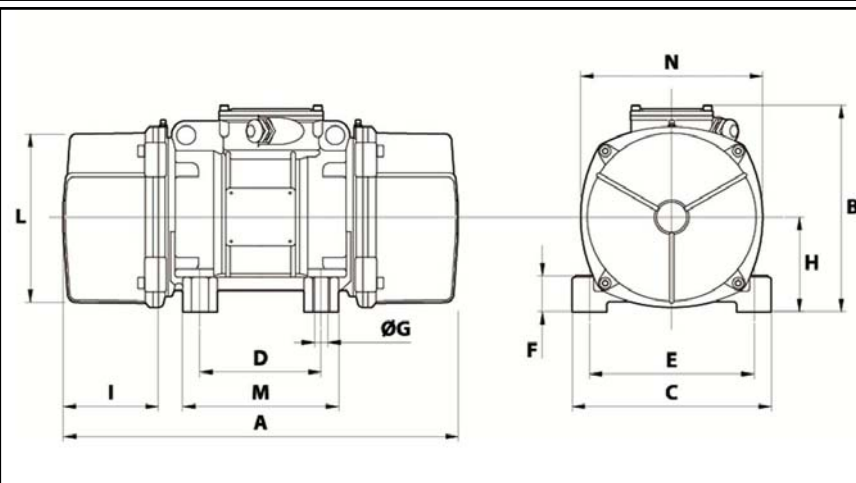
Lager typ: KUGELLAGER

"FOR LIFE" - Schmierung mit doppelter Schutz-Bildschirm

Montage mit 4 Schrauben M12 - 1/2" format 8.8 mit Anzugsmoment (kgm - ft/lb): 8 - 58

- Gewinde der Kabelverschraubung nicht geliefert: NPT1/2"

Wartung Raum: 77 mm



A	301
B	191
C	152
D	90
E	125
F	28
G	13
N° BOHRUNGEN	4
H	77,5
I	77
L	130
M	128
N	150