
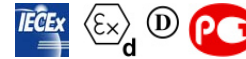


ACBMV B. CASADIO VIBRATION
 Z.I. Mi-Plaine
 51 Rue Ampère
 B.P. 31
 69682 CHASSIEU CEDEX (FRANCE)
 Tel.: 04 78 90 87 87 / Fax.: 04 78 90 87 88
 Email: vibrateur@orange.fr
 Internet: acbm.com

2 POLIG - 3000 RPM
 REF.: 600317A
 BAUGR: 50

Zertifizierungen: 





MECHANISCHE UND ELEKTRISCHE EIGENSCHAFTEN

Unwuchtscheiben (%)	Statisches moment (kgmm)	Arbeitsmoment (kgcm)	Fliehkraft (kg)	Fliehkraft (kN)	Geschätzte Lebensdauer der Lager (Stunden)
100	209	41,80	2114	20,70	7326
90	188,10	37,62	1903	18,63	10401
80	167,20	33,44	1691	16,56	15420
70	146,30	29,26	1480	14,49	24044
60	125,40	25,08	1268	12,42	40255
50	104,50	20,90	1057	10,35	73841
40	83,60	16,72	846	8,28	>100000
30	62,70	12,54	634	6,21	>100000
20	41,80	8,36	423	4,14	>100000
10	20,90	4,18	211	2,07	>100000

Stromversorgung (volts)	400
Phasen:	Dreiphasen
Frequenz (Hz)	50 Hz
Drehzahl (RPM)	3000
Max. Leistungsaufnahme (watt)	absorbiert: 1000 Übergabe: 900
Max. Strom (amp)	1,71
IS/IR	6,95

ABMESSUNGEN (mm)

Gewicht: 62 kg

Continuierlich Umgebungstemperatur: -20°C à +40°C - Tropenisolation - Mechanische Schutzart: IP66 IK08 gemäß IEC

Lager typ: ROLLENLAGER

"LONG LIFE" - Schmierung mit KLUEBER ISOFLEX NBU 15.

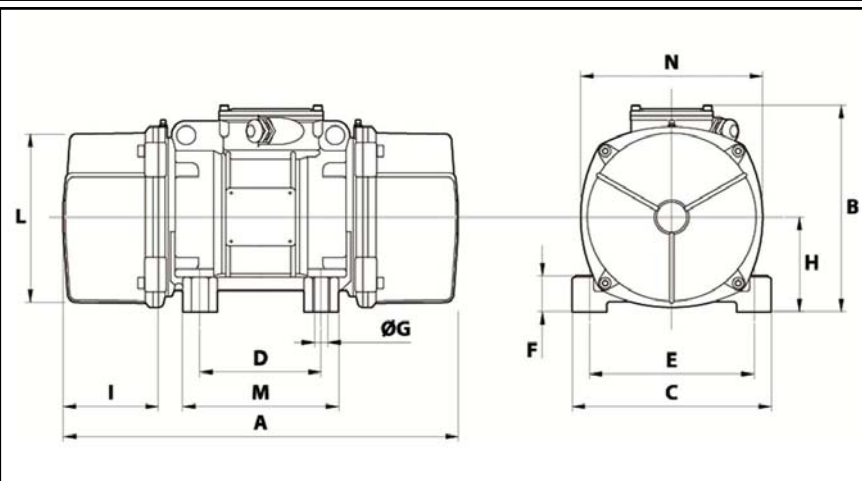
Re Schmierung Menge nach 1000 Stunden mit: 16g

Max Quantität ersetzt durch die Lager: 30g

Montage mit 4 Schrauben M20 - 13/16" format 8.8 mit Anzugsmoment (kgm - ft/lb): 38 - 275

- Gewinde der Kabelverschraubung nicht geliefert: NPT3/4"

Wartung Raum: 134 mm



A	520
B	278,5
C	235
D	140
E	190
F	65
G	22
N° BOHRUNGEN	4
H	116
I	134
L	210
M	185
N	225