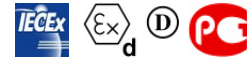


ACBMV B. CASADIO VIBRATION  
 Z.I. Mi-Plaine  
 51 Rue Ampère  
 B.P. 31  
 69682 CHASSIEU CEDEX (FRANCE)  
 Tel.: 04 78 90 87 87 / Fax.: 04 78 90 87 88  
 Email: vibrateur@orange.fr  
 Internet: acbmv.com

2 POLIG - 3600 RPM  
 REF.: 600320C  
 BAUGR: 60

Zertifizierungen:



### MECHANISCHE UND ELEKTRISCHE EIGENSCHAFTEN

Unwuchtscheiben (%)	Statisches moment (kgmm)	Arbeitsmoment (kgcm)	Fliehkraft (kg)	Fliehkraft (kN)	Geschätzte Lebensdauer der Lager (Stunden)
100	159	31,80	2300	22,50	4070
90	143,10	28,62	2070	20,25	5783
80	127,20	25,44	1840	18,00	8563
70	111,30	22,26	1610	15,75	13364
60	95,40	19,08	1380	13,50	22340
50	79,50	15,90	1150	11,25	41023
40	63,60	12,72	920	9,00	86310
30	47,70	9,54	690	6,75	>100000
20	31,80	6,36	460	4,50	>100000
10	15,90	3,18	230	2,25	>100000

Stromversorgung (volts)	460
Phasen:	Dreiphasen
Frequenz (Hz)	60 Hz
Drehzahl (RPM)	3600
Max. Leistungsaufnahme (watt)	absorbiert: 2200 Übergabe: 1606
Max. Strom (amp)	3,2
IS/IR	8,6

### ABMESSUNGEN (mm)

#### Gewicht: 79,5 kg

Continuierlich Umgebungstemperatur: -20°C à +40°C - Tropenisolation - MechanischeSchutzart: IP66 IK08 gemäß IEC

Lager typ: ROLLENLAGER

"LONG LIFE" - Schmierung mit KLUEBER ISOFLEX NBU 15.

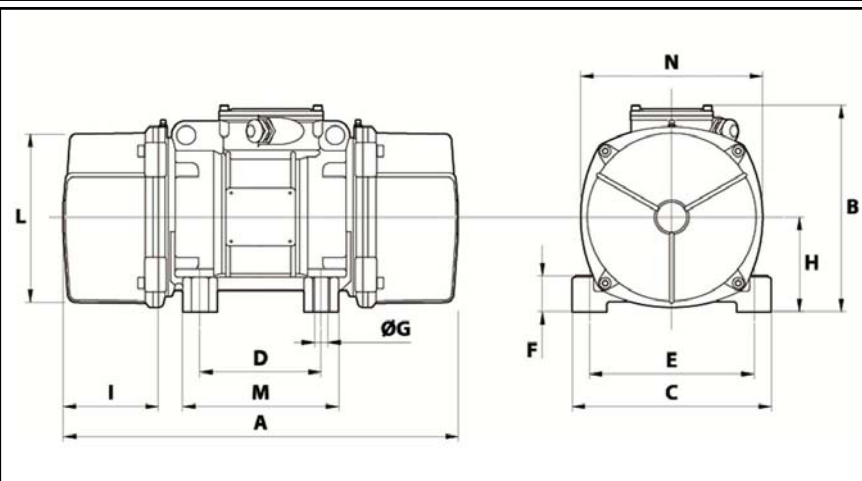
Re Schmierung Menge nach 1000 Stunden mit: 19g

Max Quantität ersetzt durch die Lager: 35g

Montage mit 4 Schrauben M20 - 13/16" format 8.8 mit Anzugsmoment (kgm - ft/lb): 38 - 275

- Gewinde der Kabelverschraubung nicht geliefert: NPT3/4"

Wartung Raum: 146 mm



A	572
B	312
C	270
D	155
E	225
F	52
G	22
N° BOHRUNGEN	4
H	135
I	146
L	238,5
M	200
N	253