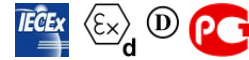


ACBMV B. CASADIO VIBRATION  
 Z.I. Mi-Plaine  
 51 Rue Ampère  
 B.P. 31  
 69682 CHASSIEU CEDEX (FRANCE)  
 Tel.: 04 78 90 87 87 / Fax.: 04 78 90 87 88  
 Email: vibrateur@orange.fr  
 Internet: acbmv.com

2 POLIG - 3000 RPM  
 REF.: 600323A  
 BAUGR: 70

Zertifizierungen:



### MECHANISCHE UND ELEKTRISCHE EIGENSCHAFTEN

Unwuchtscheiben (%)	Statisches moment (kgmm)	Arbeitsmoment (kgcm)	Fliehkraft (kg)	Fliehkraft (kN)	Geschätzte Lebensdauer der Lager (Stunden)
100	344	68,80	3457	33,90	15550
90	309,60	61,92	3111	30,51	22100
80	275,20	55,04	2766	27,12	32701
70	240,80	48,16	2420	23,73	51052
60	206,40	41,28	2074	20,34	85382
50	172,00	34,40	1729	16,95	>100000
40	137,60	27,52	1383	13,56	>100000
30	103,20	20,64	1037	10,17	>100000
20	68,80	13,76	691	6,78	>100000
10	34,40	6,88	346	3,39	>100000

Stromversorgung (volts)	400
Phasen:	Dreiphasen
Frequenz (Hz)	50 Hz
Drehzahl (RPM)	3000
Max. Leistungsaufnahme (watt)	absorbiert: 3100 Übergabe: 2570
Max. Strom (amp)	5,23
IS/IR	6,37

### ABMESSUNGEN (mm)

#### Gewicht: 108 kg

Continuierlich Umgebungstemperatur: -20°C à +40°C - Tropenisolation - MechanischeSchutzart: IP66 IK08 gemäß IEC

Lager typ: ROLLENLAGER

"LONG LIFE" - Schmierung mit KLUEBER ISOFLEX NBU 15.

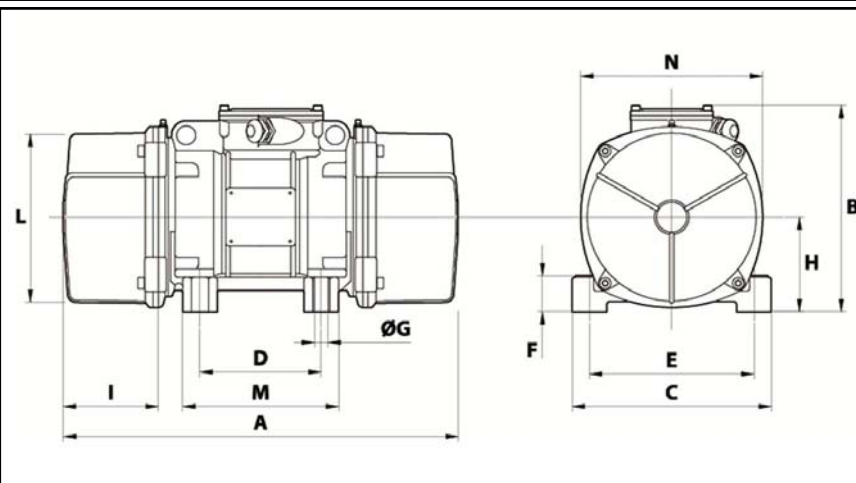
Re Schmierung Menge nach 1000 Stunden mit: 30g

Max Quantität ersetzt durch die Lager: 60g

Montage mit 4 Schrauben M22 - 7/8" format 8.8 mit Anzugsmoment (kgm - ft/lb): 56 - 411

- Gewinde der Kabelverschraubung nicht geliefert: NPT3/4"

Wartung Raum: 137 mm



A	594
B	342,5
C	310
D	155
E	255
F	65
G	23,5
N° BOHRUNGEN	4
H	155
I	137
L	279
M	210
N	295