

ACBMV B. CASADIO VIBRATION  
 Z.I. Mi-Plaine  
 51 Rue Ampère  
 B.P. 31  
 69682 CHASSIEU CEDEX (FRANCE)  
 Tel.: 04 78 90 87 87 / Fax.: 04 78 90 87 88  
 Email: [vibrateur@orange.fr](mailto:vibrateur@orange.fr)  
 Internet: [acbm.com](http://acbm.com)

2 POLIG - 3000 RPM  
 REF.: 600387A  
 BAUGR: 30

Zertifizierungen:



### MECHANISCHE UND ELEKTRISCHE EIGENSCHAFTEN

Unwuchtscheiben (%)	Statisches moment (kgmm)	Arbeitsmoment (kgcm)	Fliehkraft (kg)	Fliehkraft (kN)	Geschätzte Lebensdauer der Lager (Stunden)
100	78	15,60	785	7,70	6439
90	70,20	14,04	707	6,93	8814
80	62,40	12,48	628	6,16	12576
70	54,60	10,92	550	5,39	18721
60	46,80	9,36	471	4,62	29810
50	39,00	7,80	393	3,85	51316
40	31,20	6,24	314	3,08	>100000
30	23,40	4,68	236	2,31	>100000
20	15,60	3,12	157	1,54	>100000
10	7,80	1,56	79	0,77	>100000

Stromversorgung (volts)	400
Phasen:	Dreiphasen
Frequenz (Hz)	50 Hz
Drehzahl (RPM)	3000
Max. Leistungsaufnahme (watt)	absorbiert: 650 Übergabe: 500
Max. Strom (amp)	1,1
IS/IR	3,83

### ABMESSUNGEN (mm)

**Gewicht: 23,3 kg**

Continuierlich Umgebungstemperatur: -20°C à +40°C - Tropenisolation - Mechanische Schutzart: IP66 IK08 gemäß IEC

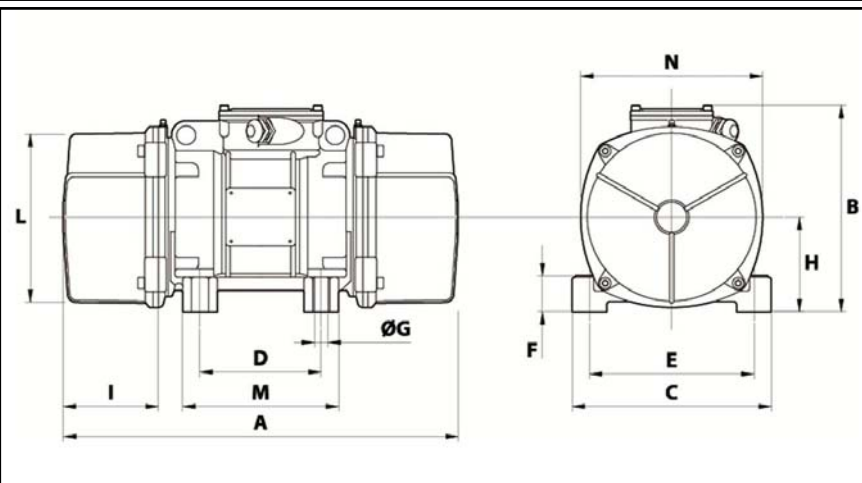
Lager typ: KUGELLAGER

"FOR LIFE" - Schmierung mit doppelter Schutz-Bildschirm

Montage mit 4 Schrauben M16 - 5/8" format 8.8 mit Anzugsmoment (kgm - ft/lb): 19 - 137

- Gewinde der Kabelverschraubung nicht geliefert: NPT1/2"

Wartung Raum: 66 mm



A	314
B	230,5
C	205
D	120
E	170
F	45
G	17
N° BOHRUNGEN	4
H	102
I	66
L	177
M	162
N	200