

ACBMV B. CASADIO VIBRATION  
 Z.I. Mi-Plaine  
 51 Rue Ampère  
 B.P. 31  
 69682 CHASSIEU CEDEX (FRANCE)  
 Tel.: 04 78 90 87 87 / Fax.: 04 78 90 87 88  
 Email: vibrateur@orange.fr  
 Internet: acbmv.com

4 POLIG - 1800 RPM      ATEX II 2D tD A21 IP 66 ZONE 21-22  
 REF.: 601405C      Staub T°=120°C  
 BAUGR: 20

Zertifizierungen:



### MECHANISCHE UND ELEKTRISCHE EIGENSCHAFTEN

Unwuchtscheiben (%)	Fliehkraft Unwuchtscheiben top/senken	Statisches moment senken	Fliehkraft Unwuchtscheiben top/senken (kN)	Statisches moment top (kgmm)	Geschätzte Lebensdauer der Lager (Stunden)
100	205/205	56,6	2,01/2,01	56,6	12635
90	184,5/184,5	50,94	1,81/1,81	50,94	17332
80	164/164	45,28	1,61/1,61	45,28	24678
70	143,5/143,5	39,62	1,41/1,41	39,62	36837
60	123/123	33,96	1,21/1,21	33,96	58495
50	102,5/102,5	28,30	1,01/1,01	28,30	>100000
40	82/82	22,64	0,80/0,80	22,64	>100000
30	61,5/61,5	16,98	0,60/0,60	16,98	>100000
20	41/41	11,32	0,40/0,40	11,32	>100000
10	20,5/20,5	5,66	0,20/0,20	5,66	>100000

Stromversorgung (volts)	460
Phasen:	Dreiphasen
Frequenz (Hz)	60 Hz
Drehzahl (RPM)	1800
Max. Leistungsaufnahme (watt)	350
Max. Strom (amp)	0,6
IS/IR	3,5

### ABMESSUNGEN (mm)

**Gewicht: 19,8 kg**

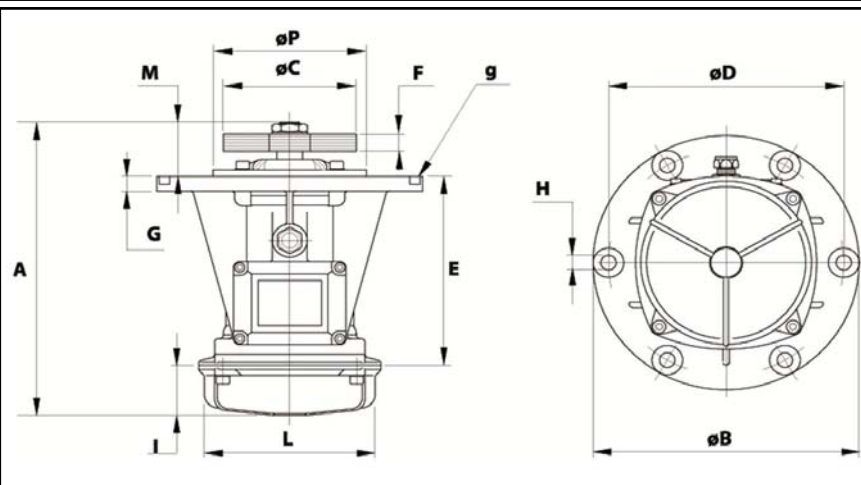
Continuierlich Umgebungstemperatur: -20°C à +40°C - Tropenisolation - MechanischeSchutzart: IP66 IK08 gemäß IEC

Lager typ: KUGELLAGER

"FOR LIFE" - Schmierung mit doppelter Schutz-Bildschirm

Montage mit 6 Schrauben M10 - 7/16" format 8.8 mit Anzugsmoment (kgm - ft/lb): 4.80 - 35

Kabelgröße: 9 à 16 mm - Kabelverschr.: M25x1,5



A	335,5
B	245
C	130
D	205
H	12
N° TROUS	6
E	124
F	59 (50Hz) 42 (60Hz)
G	12
I	93
L	145
M	118,5
P	162