

ACBMV B. CASADIO VIBRATION
 Z.I. Mi-Plaine
 51 Rue Ampère
 B.P. 31
 69682 CHASSIEU CEDEX (FRANCE)
 Tel.: 04 78 90 87 87 / Fax.: 04 78 90 87 88
 Email: vibrateur@orange.fr
 Internet: acbmv.com

4 POLIG - 1800 RPM ATEX II 2D tD A21 IP 66 ZONE 21-22
 REF.: 601406C Staub T°=120°C
 BAUGR: 20

Zertifizierungen:



MECHANISCHE UND ELEKTRISCHE EIGENSCHAFTEN

Unwuchtscheiben (%)	Fliehkraft Unwuchtscheiben top/senken	Statisches moment senken	Fliehkraft Unwuchtscheiben top/senken (kN)	Statisches moment top (kgmm)	Geschätzte Lebensdauer der Lager (Stunden)
100	295/295	81,5	2,89/2,89	81,5	4224
90	265,5/265,5	73,35	2,60/2,60	73,35	5794
80	236/236	65,20	2,31/2,31	65,20	8250
70	206,5/206,5	57,05	2,02/2,02	57,05	12315
60	177/177	48,90	1,73/1,73	48,90	19556
50	147,5/147,5	40,75	1,45/1,45	40,75	33792
40	118/118	32,60	1,16/1,16	32,60	66000
30	88,5/88,5	24,45	0,87/0,87	24,45	>100000
20	59/59	16,30	0,58/0,58	16,30	>100000
10	29,5/29,5	8,15	0,29/0,29	8,15	>100000

Stromversorgung (volts)	460
Phasen:	Dreiphasen
Frequenz (Hz)	60 Hz
Drehzahl (RPM)	1800
Max. Leistungsaufnahme (watt)	350
Max. Strom (amp)	0,6
IS/IR	3,5

ABMESSUNGEN (mm)

Gewicht: 20,6 kg

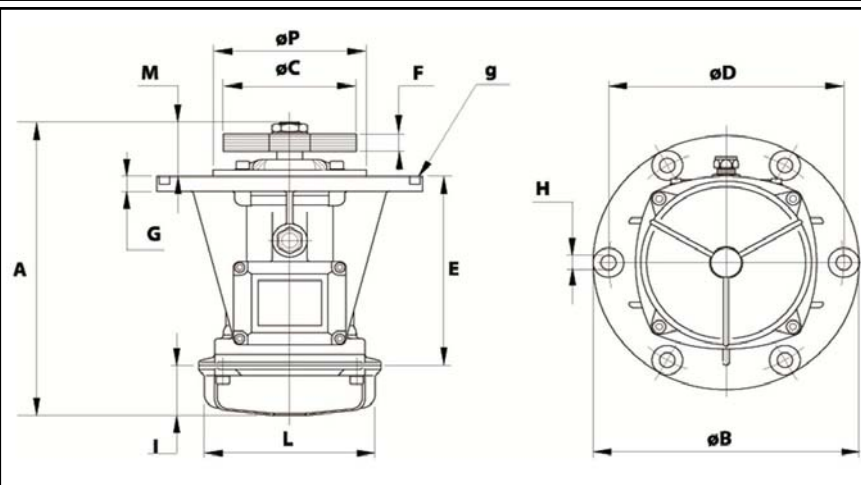
Continuierlich Umgebungstemperatur: -20°C à +40°C - Tropenisolation - Mechanische Schutzart: IP66 IK08 gemäß IEC

Lager typ: KUGELLAGER

"FOR LIFE" - Schmierung mit doppelter Schutz-Bildschirm

Montage mit 6 Schrauben M10 - 7/16" format 8.8 mit Anzugsmoment (kgm - ft/lb): 4.80 - 35

Kabelgröße: 9 à 16 mm - Kabelverschr.: M25x1,5



A	376,5
B	245
C	130
D	205
H	12
N° TROUS	6
E	124
F	79 (50Hz) 59 (60Hz)
G	12
I	114
L	145
M	138,5
P	162