

ACBMV B. CASADIO VIBRATION  
 Z.I. Mi-Plaine  
 51 Rue Ampère  
 B.P. 31  
 69682 CHASSIEU CEDEX (FRANCE)  
 Tel.: 04 78 90 87 87 / Fax.: 04 78 90 87 88  
 Email: [vibrateur@orange.fr](mailto:vibrateur@orange.fr)  
 Internet: [acbmv.com](http://acbmv.com)

4 POLIG - 1500 RPM ATEX II 2D tD A21 IP 66 ZONE 21-22  
 REF.: 601407A Staub T°=120°C  
 BAUGR: 30

Zertifizierungen:



### MECHANISCHE UND ELEKTRISCHE EIGENSCHAFTEN

Unwuchtscheiben (%)	Fliehkraft Unwuchtscheiben top/senken	Statisches moment senken	Fliehkraft Unwuchtscheiben top/senken (kN)	Statisches moment top (kgmm)	Geschätzte Lebensdauer der Lager (Stunden)
100	360/263	143	3,53/2,58	143	17199
90	324/236,7	128,70	3,18/2,32	128,70	24436
80	288/210,4	114,40	2,82/2,06	114,40	36186
70	252/184,1	100,10	2,47/1,81	100,10	56473
60	216/157,8	85,80	2,12/1,55	85,80	94406
50	180/131,5	71,50	1,77/1,29	71,50	>100000
40	144/105,2	57,20	1,41/1,03	57,20	>100000
30	108/78,9	42,90	1,06/0,77	42,90	>100000
20	72/52,6	28,60	0,71/0,52	28,60	>100000
10	36/26,3	14,30	0,35/0,26	14,30	>100000

Stromversorgung (volts)	400
Phasen:	Dreiphasen
Frequenz (Hz)	50 Hz
Drehzahl (RPM)	1500
Max. Leistungsaufnahme (watt)	525
Max. Strom (amp)	0,92
IS/IR	3,48

### ABMESSUNGEN (mm)

#### Gewicht: 26 kg

Continuierlich Umgebungstemperatur: -20°C à +40°C - Tropenisolation - MechanischeSchutzart: IP66 IK08 gemäß IEC

Lager typ: ROLLENLAGER

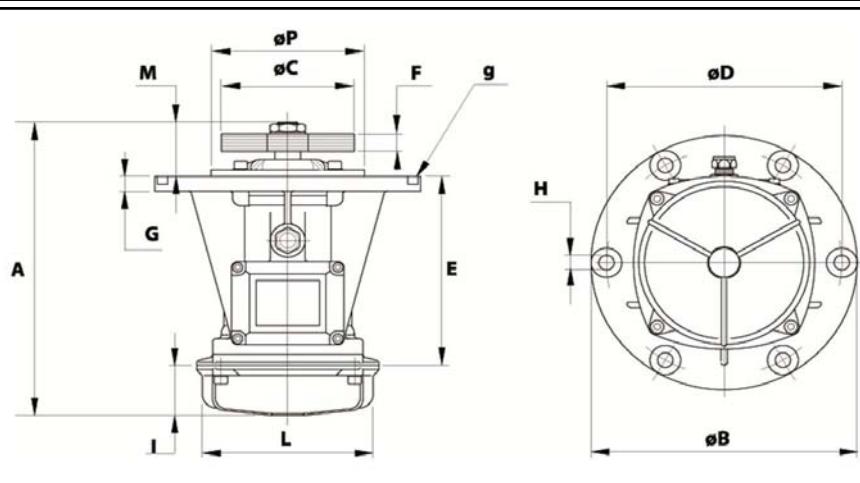
"LONG LIFE" - Schmierung mit KLUEBER STABURAGS NBU 8EP.

Re Schmierung Menge nach 1000 Stunden mit: 8g

Max Quantität ersetzt durch die Lager: 4g

Montage mit 6 Schrauben M10 - 7/16" format 8.8 mit Anzugsmoment (kgm - ft/lb): 4.80 - 35

Kabelgröße: 9 à 16 mm - Kabelverschr.: M25x1,5



A	380,5
B	260
C	154
D	230
H	15
N° TROUS	6
E	182
F	59 (50Hz) 46 (60Hz)
G	15
I	106
L	170
M	92,5
P	150