

ACBMV B. CASADIO VIBRATION  
 Z.I. Mi-Plaine  
 51 Rue Ampère  
 B.P. 31  
 69682 CHASSIEU CEDEX (FRANCE)  
 Tel.: 04 78 90 87 87 / Fax.: 04 78 90 87 88  
 Email: [vibrateur@orange.fr](mailto:vibrateur@orange.fr)  
 Internet: [acbm.com](http://acbm.com)

4 POLIG - 1500 RPM ATEX II 2D tD A21 IP 66 ZONE 21-22  
 REF.: 601446M Staub T°=120°C  
 BAUGR: 01

Zertifizierungen:



### MECHANISCHE UND ELEKTRISCHE EIGENSCHAFTEN

Unwuchtscheiben (%)	Fliehkraft Unwuchtscheiben top/senken	Statisches moment senken	Fliehkraft Unwuchtscheiben top/senken (kN)	Statisches moment top (kgmm)	Geschätzte Lebensdauer der Lager (Stunden)
100	39/39	15,5	0,38/0,38	15,5	>100000
90	35,1/35,1	13,95	0,34/0,34	13,95	>100000
80	31,2/31,2	12,40	0,30/0,30	12,40	>100000
70	27,3/27,3	10,85	0,27/0,27	10,85	>100000
60	23,4/23,4	9,30	0,23/0,23	9,30	>100000
50	19,5/19,5	7,75	0,19/0,19	7,75	>100000
40	15,6/15,6	6,20	0,15/0,15	6,20	>100000
30	11,7/11,7	4,65	0,11/0,11	4,65	>100000
20	7,8/7,8	3,10	0,08/0,08	3,10	>100000
10	3,9/3,9	1,55	0,04/0,04	1,55	>100000

Stromversorgung (volts)	400
Phasen:	Einphasigen
Frequenz (Hz)	50 Hz
Drehzahl (RPM)	1500
Max. Leistungsaufnahme (watt)	90
Max. Strom (amp)	0,43
IS/IR	1,2

### ABMESSUNGEN (mm)

#### Gewicht: 6,8 kg

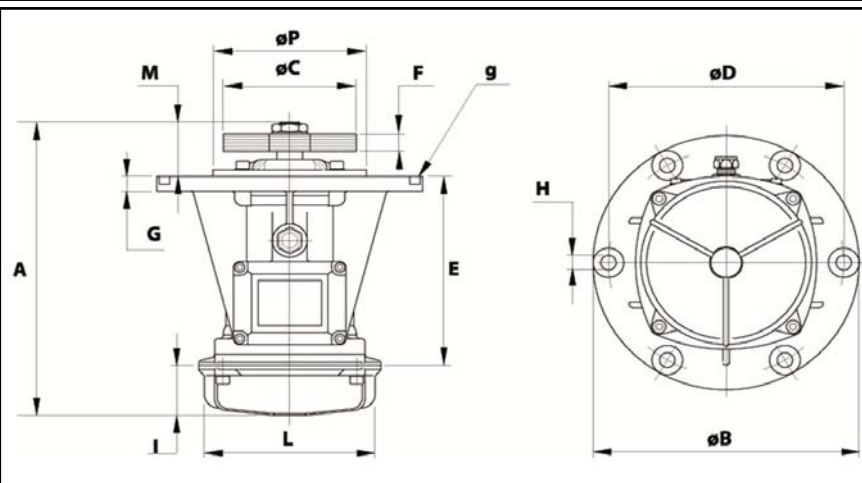
Continuierlich Umgebungstemperatur: -20°C à +40°C - Tropenisolation - Mechanische Schutzart: IP66 IK08 gemäß IEC

Lager typ: KUGELLAGER

"FOR LIFE" - Schmierung mit doppelter Schutz-Bildschirm

Montage mit 4 Schrauben M10 - 7/16" format 8.8 mit Anzugsmoment (kgm - ft/lb): 4.80 - 35

Kabelgröße: 6.5 à 12 mm - Kabelverschr.: M20x1,5



A	225,5
B	211,5
C	92
D	188
H	12
N° TROUS	4
E	144
F	31 (50Hz) 21 (60Hz)
G	10
I	58
L	103
M	23,5
P	-