

ACBMV B. CASADIO VIBRATION
 Z.I. Mi-Plaine
 51 Rue Ampère
 B.P. 31
 69682 CHASSIEU CEDEX (FRANCE)
 Tel.: 04 78 90 87 87 / Fax.: 04 78 90 87 88
 Email: vibrateur@orange.fr
 Internet: acbm.com

4 POLIG - 1800 RPM ATEX II 2D tD A21 IP 66 ZONE 21-22
 REF.: 601446C Staub T°=120°C
 BAUGR: 01

Zertifizierungen:



MECHANISCHE UND ELEKTRISCHE EIGENSCHAFTEN

Unwuchtscheiben (%)	Fliehkraft Unwuchtscheiben top/senken	Statisches moment senken	Fliehkraft Unwuchtscheiben top/senken (kN)	Statisches moment top (kgmm)	Geschätzte Lebensdauer der Lager (Stunden)
100	38/38	10,5	0,37/0,37	10,5	>100000
90	34,2/34,2	9,45	0,33/0,33	9,45	>100000
80	30,4/30,4	8,40	0,30/0,30	8,40	>100000
70	26,6/26,6	7,35	0,26/0,26	7,35	>100000
60	22,8/22,8	6,30	0,22/0,22	6,30	>100000
50	19/19	5,25	0,19/0,19	5,25	>100000
40	15,2/15,2	4,20	0,15/0,15	4,20	>100000
30	11,4/11,4	3,15	0,11/0,11	3,15	>100000
20	7,6/7,6	2,10	0,07/0,07	2,10	>100000
10	3,8/3,8	1,05	0,04/0,04	1,05	>100000

Stromversorgung (volts)	460
Phasen:	Dreiphasen
Frequenz (Hz)	60 Hz
Drehzahl (RPM)	1800
Max. Leistungsaufnahme (watt)	95
Max. Strom (amp)	0,2
IS/IR	1,95

ABMESSUNGEN (mm)

Gewicht: 6,5 kg

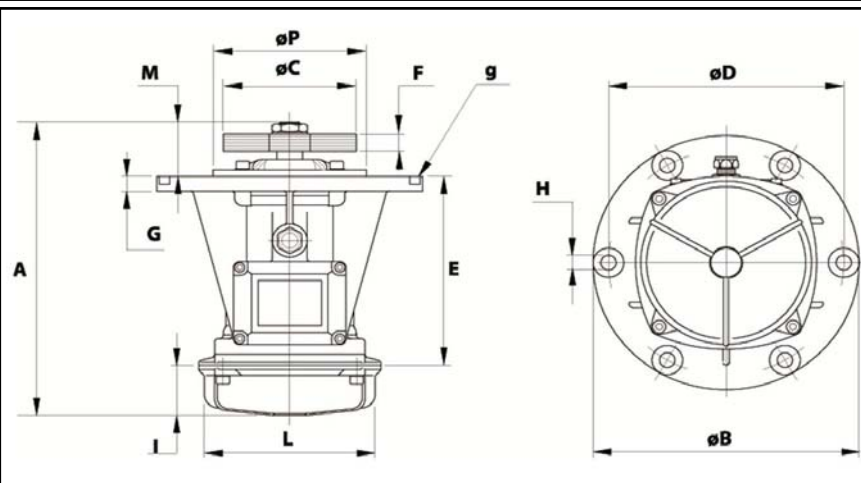
Continuierlich Umgebungstemperatur: -20°C à +40°C - Tropenisolation - Mechanische Schutzart: IP66 IK08 gemäß IEC

Lager typ: KUGELLAGER

"FOR LIFE" - Schmierung mit doppelter Schutz-Bildschirm

Montage mit 4 Schrauben M10 - 7/16" format 8.8 mit Anzugsmoment (kgm - ft/lb): 4.80 - 35

Kabelgröße: 6.5 à 12 mm - Kabelverschr.: M20x1,5



A	225,5
B	211,5
C	92
D	188
H	12
N° TROUS	4
E	144
F	31 (50Hz) 21 (60Hz)
G	10
I	58
L	103
M	23,5
P	-