

ACBMV B. CASADIO VIBRATION
 Z.I. Mi-Plaine
 51 Rue Ampère
 B.P. 31
 69682 CHASSIEU CEDEX (FRANCE)
 Tel.: 04 78 90 87 87 / Fax.: 04 78 90 87 88
 Email: vibrateur@orange.fr
 Internet: acbmv.com

2 POLIG - 3000 RPM ATEX II 2D tD A21 IP 66 ZONE 21-22
 REF.: 600375M Staub T°=120°C
 BAUGR: 00

Zertifizierungen:



MECHANISCHE UND ELEKTRISCHE EIGENSCHAFTEN

Unwuchtscheiben (%)	Fliehkraft Unwuchtscheiben top/senken	Statisches moment senken	Fliehkraft Unwuchtscheiben top/senken (kN)	Statisches moment top (kgmm)	Geschätzte Lebensdauer der Lager (Stunden)
100	31/31	3	0,30/0,30	3	>100000
90	27,9/27,9	2,70	0,27/0,27	2,70	>100000
80	24,8/24,8	2,40	0,24/0,24	2,40	>100000
70	21,7/21,7	2,10	0,21/0,21	2,10	>100000
60	18,6/18,6	1,80	0,18/0,18	1,80	>100000
50	15,5/15,5	1,50	0,15/0,15	1,50	>100000
40	12,4/12,4	1,20	0,12/0,12	1,20	>100000
30	9,3/9,3	0,90	0,09/0,09	0,90	>100000
20	6,2/6,2	0,60	0,06/0,06	0,60	>100000
10	3,1/3,1	0,30	0,03/0,03	0,30	>100000

Stromversorgung (volts)	400
Phasen:	Einphasigen
Frequenz (Hz)	50 Hz
Drehzahl (RPM)	3000
Max. Leistungsaufnahme (watt)	110
Max. Strom (amp)	0,56
IS/IR	2,24

ABMESSUNGEN (mm)

Gewicht: 5,4 kg

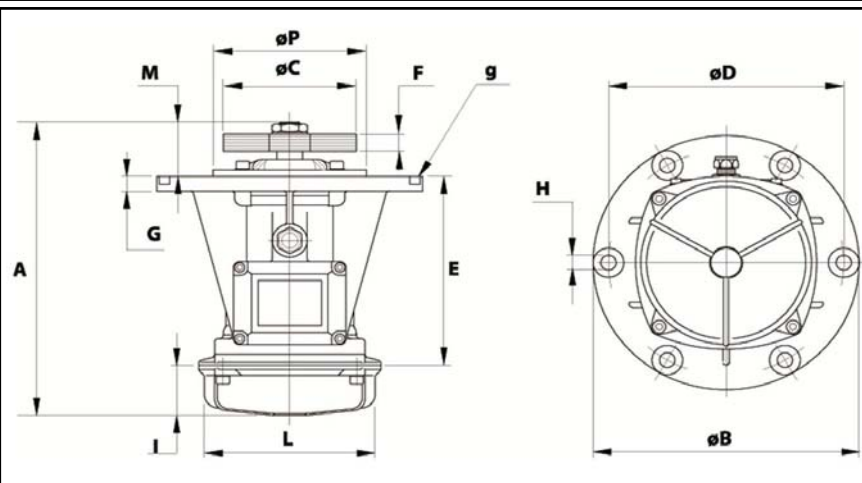
Continuierlich Umgebungstemperatur: -20°C à +40°C - Tropenisolation - Mechanische Schutzart: IP66 IK08 gemäß IEC

Lager typ: KUGELLAGER

"FOR LIFE" - Schmierung mit doppelter Schutz-Bildschirm

Montage mit 4 Schrauben M8 - 5/16" format 8.8 mit Anzugsmoment (kgm - ft/lb): 2.30 - 16.50

Kabelgröße: 6.5 à 12 mm - Kabelverschr.: M20x1,5



A	189
B	130
C	86
D	109
H	8,5
N° TROUS	4
E	132
F	7,5
G	10
I	36
L	96
M	22
P	-