

ACBMV B. CASADIO VIBRATION
 Z.I. Mi-Plaine
 51 Rue Ampère
 B.P. 31
 69682 CHASSIEU CEDEX (FRANCE)
 Tel.: 04 78 90 87 87 / Fax.: 04 78 90 87 88
 Email: vibrateur@orange.fr
 Internet: acbmv.com

4 POLIG - 1800 RPM ATEX II 2G,D - Classe Ex e II T4/T3 tD A21 IP 66 ZONE 1-2 / 21-22
 REF.: 6E1225C Gas T°=T3-T4 Staub T°=150°C
 BAUGR: 50

Zertifizierungen:



MECHANISCHE UND ELEKTRISCHE EIGENSCHAFTEN

Unwuchtscheiben (%)	Fliehkraft (kg)	Fliehkraft (kN)	Geschätzte Lebensdauer der Lager (Stunden)
100	1500	14,7	33552
90	1350	13,23	47670
80	1200	11,76	70591
70	1050	10,29	>100000
60	900	8,82	>100000
50	750	7,35	>100000
40	600	5,88	>100000
30	450	4,41	>100000
20	300	2,94	>100000
10	150	1,47	>100000

Stromversorgung (volts)	460
Phasen:	Dreiphasen
Frequenz (Hz)	60 Hz
Drehzahl (RPM)	1800
Max. Leistungsaufnahme (watt)	absorbiert: T3=1150 T4=700 Übergabe: T3=800 T4=530
Max. Strom (amp)	T3=1,82 T4=1,27
IS/IR	T3=4,95 T4=7

ABMESSUNGEN (mm)

Gewicht: 54,5 kg

Continuierlich Umgebungstemperatur: -20°C à +40°C - Tropenisolation - Mechanische Schutzart: IP66 IK08 gemäß IEC

Lager typ: ROLLENLAGER

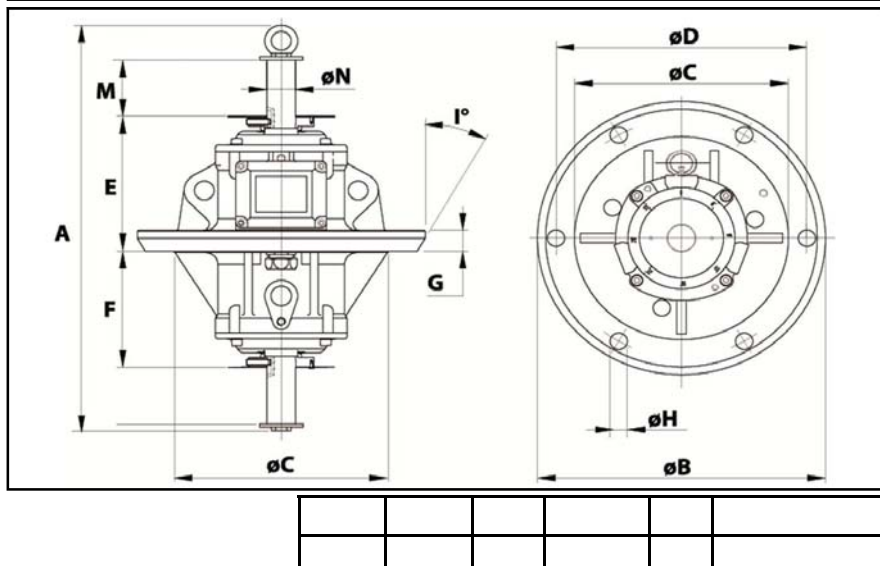
"LONG LIFE" - Schmierung mit KLUEBER STABURAGS NBU 8EP.

Re Schmierung Menge nach 1000 Stunden mit: 30g

Max Quantität ersetzt durch die Lager: 16g

Montage mit 6 Schrauben M20 - 13/16" format 8.8 mit Anzugsmoment (kgm - ft/lb): 19 - 137

Kabelgröße: 12.5 à 15 mm - Kabelverschr.: M25x1,5



A	476
B	350
C	260
D	305
E	174
F	150
G	27
N° BOHRUNGEN	6
H	21
I	30
L	71
M	71
N	35