

ACBMV B. CASADIO VIBRATION
 Z.I. Mi-Plaine
 51 Rue Ampère
 B.P. 31
 69682 CHASSIEU CEDEX (FRANCE)
 Tel.: 04 78 90 87 87 / Fax.: 04 78 90 87 88
 Email: vibrateur@orange.fr
 Internet: acbm.com

4 POLIG - 1800 RPM
 REF.: 601129C
 BAUGR: 60

Zertifizierungen:



MECHANISCHE UND ELEKTRISCHE EIGENSCHAFTEN

Unwuchtscheiben (%)	Fliehkraft (kg)	Fliehkraft (kN)	Geschätzte Lebensdauer der Lager (Stunden)
100	2500	24,5	42218
90	2250	22,05	59982
80	2000	19,60	88824
70	1750	17,15	>100000
60	1500	14,70	>100000
50	1250	12,25	>100000
40	1000	9,80	>100000
30	750	7,35	>100000
20	500	4,90	>100000
10	250	2,45	>100000

Stromversorgung (volts)	460
Phasen:	Dreiphasen
Frequenz (Hz)	60 Hz
Drehzahl (RPM)	1800
Max. Leistungsaufnahme (watt)	2700
Max. Strom (amp)	4,1
IS/IR	5,81

ABMESSUNGEN (mm)

Gewicht: 67 kg

Continuierlich Umgebungstemperatur: -20°C à +40°C - Tropenisolation - Mechanische Schutzart: IP66 IK08 gemäß IEC

Lager typ: ROLLENLAGER

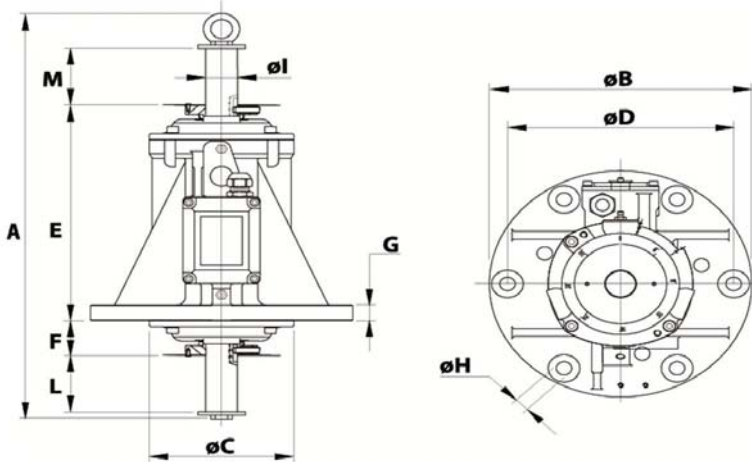
"LONG LIFE" - Schmierung mit KLUEBER STABURAGS NBU 8EP.

Re Schmierung Menge nach 1000 Stunden mit: 40g

Max Quantität ersetzt durch die Lager: 26g

Montage mit 6 Schrauben M20 - 13/16" format 8.8 mit Anzugsmoment (kgm - ft/lb): 38 - 275

Kabelgröße: 12.5 à 15 mm - Kabelverschr.: M25x1,5



A	587
B	350
C	224
D	305
E	294
F	54
G	27
N° BOHRUNGEN	6
H	21
I	40
L	71
M	71