

## UNWUCHTMOTOREN TYP: MVB 7000/15 260/460 VOLTS Dreiphasen 60 Hz

ACBMV B. CASADIO VIBRATION  
 Z.I. Mi-Plaine  
 51 Rue Ampère  
 B.P. 31  
 69682 CHASSIEU CEDEX (FRANCE)  
 Tel.: 04 78 90 87 87 / Fax.: 04 78 90 87 88  
 Email: [vibrateur@orange.fr](mailto:vibrateur@orange.fr)  
 Internet: [acbm.com](http://acbm.com)

4 POLIG - 1800 RPM  
 REF.: 601131C  
 BAUGR: 90

Zertifizierungen:



### MECHANISCHE UND ELEKTRISCHE EIGENSCHAFTEN

Unwuchtscheiben (%)	Fliehkraft (kg)	Fliehkraft (kN)	Geschätzte Lebensdauer der Lager (Stunden)
100	7000	68,7	12635
90	6300	61,83	17951
80	5600	54,96	26583
70	4900	48,09	41487
60	4200	41,22	69354
50	3500	34,35	>100000
40	2800	27,48	>100000
30	2100	20,61	>100000
20	1400	13,74	>100000
10	700	6,87	>100000

Stromversorgung (volts)	460
Phasen:	Dreiphasen
Frequenz (Hz)	60 Hz
Drehzahl (RPM)	1800
Max. Leistungsaufnahme (watt)	7000
Max. Strom (amp)	10,2
IS/IR	6,73

### ABMESSUNGEN (mm)

**Gewicht: 160 kg**

Continuierlich Umgebungstemperatur: -20°C à +40°C - Tropenisolation - Mechanische Schutzart: IP66 IK08 gemäß IEC

Lager typ: ROLLENLAGER

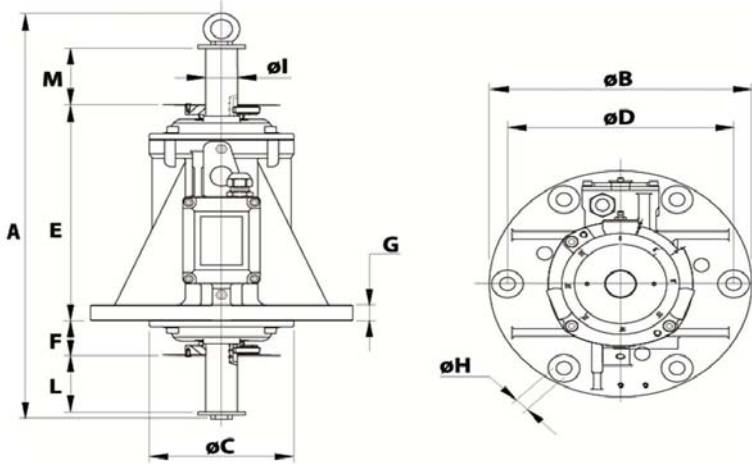
"LONG LIFE" - Schmierung mit KLUEBER STABURAGS NBU 8EP.

Re Schmierung Menge nach 1000 Stunden mit: 150g

Max Quantität ersetzt durch die Lager: 80g

Montage mit 8 Schrauben M24 - 15/16" format 8.8 mit Anzugsmoment (kgm - ft/lb): 71 - 513

Kabelgröße: 16 à 19 mm - Kabelverschr.: M32x1,5



A	740
B	508
C	314
D	438
E	388
F	88
G	34
N° BOHRUNGEN	8
H	25
I	52
L	79
M	79