


ACBMV B. CASADIO VIBRATION
 Z.I. Mi-Plaine
 51 Rue Ampère
 B.P. 31
 69682 CHASSIEU CEDEX (FRANCE)
 Tel.: 04 78 90 87 87 / Fax.: 04 78 90 87 88
 Email: vibrateur@orange.fr
 Internet: acbm.com

6 POLIG - 1000 RPM ATEX II 2G,D - Classe Ex e II T4/T3 tD A21 IP 66 ZONE 1-2 / 21-22
 REF.: 6E2568A Gas T°=T3-- Staub T°=130°C
 BAUGR: 20

Zertifizierungen: 



MECHANISCHE UND ELEKTRISCHE EIGENSCHAFTEN

| Unwuchtscheiben (%) | Statisches moment (kgmm) | Arbeitsmoment (kgcm) | Fliehkraft (kg) | Fliehkraft (kN) | Geschätzte Lebensdauer der Lager (Stunden) |
|---------------------|--------------------------|----------------------|-----------------|-----------------|--|
| 100 | 163,00 | 32,60 | 104 | 1,02 | >100000 |
| 90 | 146,70 | 29,34 | 94 | 0,92 | >100000 |
| 80 | 130,40 | 26,08 | 83 | 0,82 | >100000 |
| 70 | 114,10 | 22,82 | 73 | 0,71 | >100000 |
| 60 | 97,80 | 19,56 | 62 | 0,61 | >100000 |
| 50 | 81,50 | 16,30 | 52 | 0,51 | >100000 |
| 40 | 65,20 | 13,04 | 42 | 0,41 | >100000 |
| 30 | 48,90 | 9,78 | 31 | 0,31 | >100000 |
| 20 | 32,60 | 6,52 | 21 | 0,20 | >100000 |
| 10 | 16,30 | 3,26 | 10 | 0,10 | >100000 |

| | |
|-------------------------------|--|
| Stromversorgung (volts) | 400 |
| Phasen: | Dreiphasen |
| Frequenz (Hz) | 50 Hz |
| Drehzahl (RPM) | 750 |
| Max. Leistungsaufnahme (watt) | absorbiert: T3=230 T4=- Übergabe: T3=100 T4=- |
| Max. Strom (amp) | T3=0,67 T4=- |
| IS/IR | T3=2 T4=- |

ABMESSUNGEN (mm)

Gewicht: 19,0 kg

Continuierlich Umgebungstemperatur: -20°C à +40°C - Tropenisolation - Mechanische Schutzart: IP66 IK08 gemäß IEC

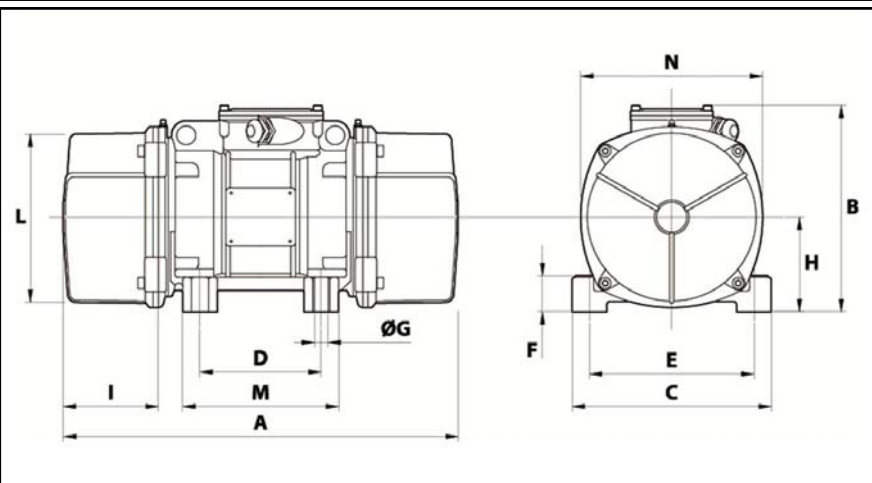
Lager typ: KUGELLAGER

"FOR LIFE" - Schmierung mit doppelter Schutz-Bildschirm

Montage mit 4 Schrauben M12 - 1/2" format 8.8 mit Anzugsmoment (kgm - ft/lb): 8 - 58

Kabelgröße: 9 à 16 mm - Kabelverschr.: M25x1,5

Wartung Raum: 93 mm



| | |
|--------------|-----|
| A | 344 |
| B | 203 |
| C | 167 |
| D | 105 |
| E | 140 |
| F | 30 |
| G | 13 |
| N° BOHRUNGEN | 4 |
| H | 30 |
| I | 93 |
| L | 145 |
| M | 140 |
| N | 160 |