


ACBMV B. CASADIO VIBRATION  
 Z.I. Mi-Plaine  
 51 Rue Ampère  
 B.P. 31  
 69682 CHASSIEU CEDEX (FRANCE)  
 Tel.: 04 78 90 87 87 / Fax.: 04 78 90 87 88  
 Email: [vibrateur@orange.fr](mailto:vibrateur@orange.fr)  
 Internet: [acbm.com](http://acbm.com)

6 POLIG - 1000 RPM      ATEX II 2G,D - Classe Ex e II T4/T3 tD A21 IP 66 ZONE 1-2 / 21-22  
 REF.: 6E2884A      Gas T°=T3-- Staub T°=135°C  
 BAUGR: 80

Zertifizierungen: 



### MECHANISCHE UND ELEKTRISCHE EIGENSCHAFTEN

Unwuchtscheiben (%)	Statisches moment (kgmm)	Arbeitsmoment (kgcm)	Fliehkraft (kg)	Fliehkraft (kN)	Geschätzte Lebensdauer der Lager (Stunden)
100	3421,00	684,20	2152	21,10	>100000
90	3078,90	615,78	1937	18,99	>100000
80	2736,80	547,36	1722	16,88	>100000
70	2394,70	478,94	1506	14,77	>100000
60	2052,60	410,52	1291	12,66	>100000
50	1710,50	342,10	1076	10,55	>100000
40	1368,40	273,68	861	8,44	>100000
30	1026,30	205,26	646	6,33	>100000
20	684,20	136,84	430	4,22	>100000
10	342,10	68,42	215	2,11	>100000

Stromversorgung (volts)	400
Phasen:	Dreiphasen
Frequenz (Hz)	50 Hz
Drehzahl (RPM)	750
Max. Leistungsaufnahme (watt)	absorbiert: T3=2000 T4= Übergabe: T3=1460 T4=
Max. Strom (amp)	T3=5,13 T4=
IS/IR	T3=3,96 T4=

### ABMESSUNGEN (mm)

**Gewicht: 188,0 kg**

Continuierlich Umgebungstemperatur: -20°C à +40°C - Tropenisolation - MechanischeSchutzart: IP66 IK08 gemäß IEC

Lager typ: ROLLENLAGER

"LONG LIFE" - Schmierung mit KLUEBER STABURAGS NBU 8EP.

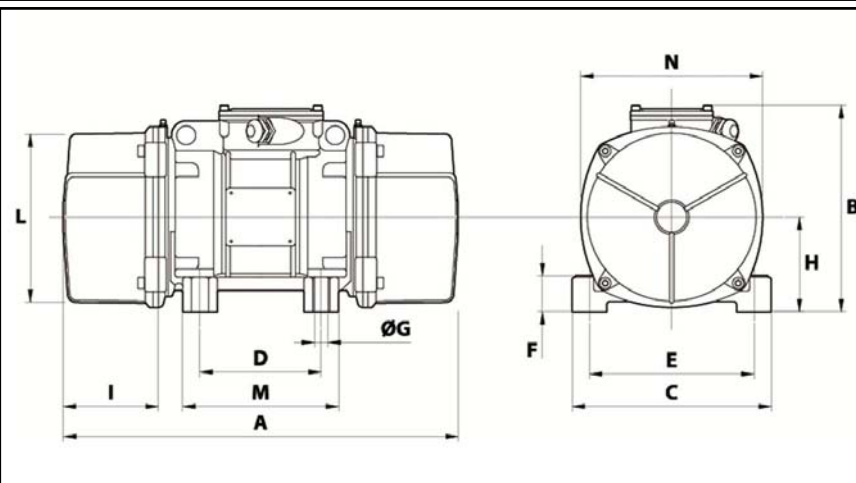
Re Schmierung Menge nach 1000 Stunden mit: 30g

Max Quantität ersetzt durch die Lager: 60g

Montage mit 4 Schrauben M24 - 15/16" format 8.8 mit Anzugsmoment (kgm - ft/lb): 71 - 513

Kabelgröße: 13 à 20 mm - Kabelverschr.: M32x1,5

Wartung Raum: 202 mm



A	734
B	347
C	340
D	180
E	280
F	80
G	26
N° BOHRUNGEN	4
H	80
I	202
L	303
M	240
N	320