


ACBMV B. CASADIO VIBRATION  
 Z.I. Mi-Plaine  
 51 Rue Ampère  
 B.P. 31  
 69682 CHASSIEU CEDEX (FRANCE)  
 Tel.: 04 78 90 87 87 / Fax.: 04 78 90 87 88  
 Email: [vibrateur@orange.fr](mailto:vibrateur@orange.fr)  
 Internet: [acbm.com](http://acbm.com)

6 POLIG - 1000 RPM      ATEX II 2G,D - Classe Ex e II T4/T3 tD A21 IP 66 ZONE 1-2 / 21-22  
 REF.: 6E2615A      Gas T°=T4-- Staub T°=120°C  
 BAUGR: 35

Zertifizierungen: 



### MECHANISCHE UND ELEKTRISCHE EIGENSCHAFTEN

Unwuchtscheiben (%)	Statisches moment (kgmm)	Arbeitsmoment (kgcm)	Fliehkraft (kg)	Fliehkraft (kN)	Geschätzte Lebensdauer der Lager (Stunden)
100	457,00	91,40	288	2,83	>100000
90	411,30	82,26	259	2,55	>100000
80	365,60	73,12	230	2,26	>100000
70	319,90	63,98	202	1,98	>100000
60	274,20	54,84	173	1,70	>100000
50	228,50	45,70	144	1,42	>100000
40	182,80	36,56	115	1,13	>100000
30	137,10	27,42	86	0,85	>100000
20	91,40	18,28	58	0,57	>100000
10	45,70	9,14	29	0,28	>100000

Stromversorgung (volts)	400
Phasen:	Dreiphasen
Frequenz (Hz)	50 Hz
Drehzahl (RPM)	750
Max. Leistungsaufnahme (watt)	absorbiert: T3=280 T4=- Übergabe: T3=135 T4=-
Max. Strom (amp)	T3=0,57 T4=-
IS/IR	T3=1,66 T4=-

### ABMESSUNGEN (mm)

**Gewicht: 36,5 kg**

Continuierlich Umgebungstemperatur: -20°C à +40°C - Tropenisolation - Mechanische Schutzart: IP66 IK08 gemäß IEC

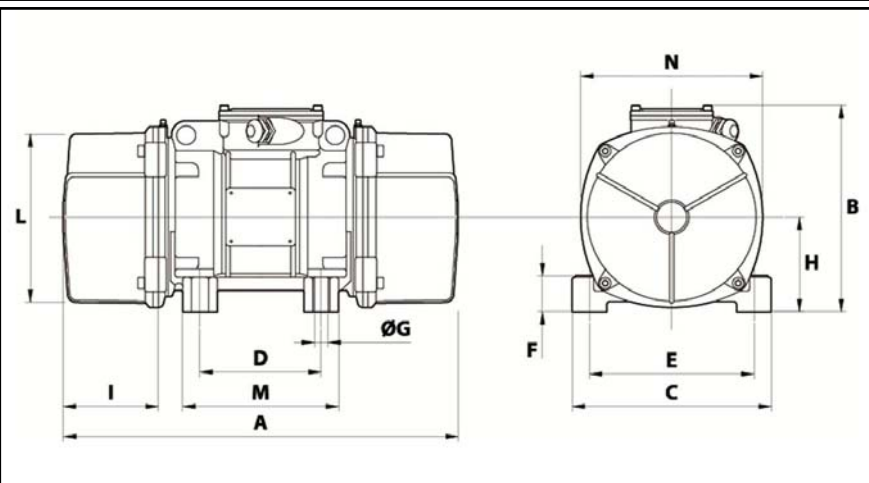
Lager typ: KUGELLAGER

"FOR LIFE" - Schmierung mit doppelter Schutz-Bildschirm

Montage mit 4 Schrauben M16 - 5/8" format 8.8 mit Anzugsmoment (kgm - ft/lb): 19 - 137

Kabelgröße: 9 à 16 mm - Kabelverschr.: M25x1,5

Wartung Raum: 117,5 mm



A	435
B	225
C	205
D	120
E	170
F	54
G	17
N° BOHRUNGEN	4
H	54
I	118
L	187
M	162
N	203