

ACBMV B. CASADIO VIBRATION
 Z.I. Mi-Plaine
 51 Rue Ampère
 B.P. 31
 69682 CHASSIEU CEDEX (FRANCE)
 Tel.: 04 78 90 87 87 / Fax.: 04 78 90 87 88
 Email: vibrateur@orange.fr
 Internet: acbmv.com

6 POLIG - 1000 RPM ATEX II 2G,D - Classe Ex e II T4/T3 tD A21 IP 66 ZONE 1-2 / 21-22
 REF.: 6E2862A Gas T°=T3-- Staub T°=135°C
 BAUGR: 90

Zertifizierungen:



MECHANISCHE UND ELEKTRISCHE EIGENSCHAFTEN

Unwuchtscheiben (%)	Statisches moment (kgmm)	Arbeitsmoment (kgcm)	Fliehkraft (kg)	Fliehkraft (kN)	Geschätzte Lebensdauer der Lager (Stunden)
100	4658,00	931,60	2930	28,70	>100000
90	4192,20	838,44	2637	25,83	>100000
80	3726,40	745,28	2344	22,96	>100000
70	3260,60	652,12	2051	20,09	>100000
60	2794,80	558,96	1758	17,22	>100000
50	2329,00	465,80	1465	14,35	>100000
40	1863,20	372,64	1172	11,48	>100000
30	1397,40	279,48	879	8,61	>100000
20	931,60	186,32	586	5,74	>100000
10	465,80	93,16	293	2,87	>100000

Stromversorgung (volts)	400
Phasen:	Dreiphasen
Frequenz (Hz)	50 Hz
Drehzahl (RPM)	750
Max. Leistungsaufnahme (watt)	absorbiert: T3=2630 T4= Übergabe: T3=1900 T4=
Max. Strom (amp)	T3=6,18 T4=
IS/IR	T3=3,84 T4=

ABMESSUNGEN (mm)

Gewicht: 238,0 kg

Continuierlich Umgebungstemperatur: -20°C à +40°C - Tropenisolation - MechanischeSchutzart: IP66 IK08 gemäß IEC

Lager typ: ROLLENLAGER

"LONG LIFE" - Schmierung mit KLUEBER STABURAGS NBU 8EP.

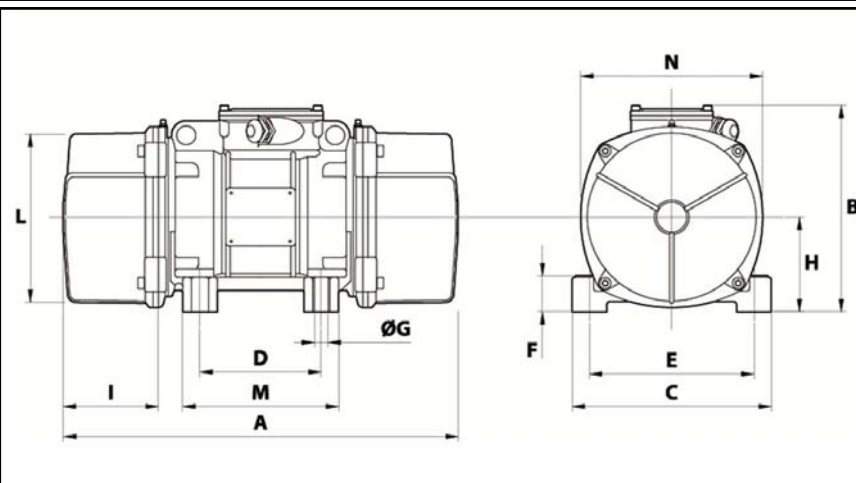
Re Schmierung Menge nach 1000 Stunden mit: 50g

Max Quantität ersetzt durch die Lager: 100g

Montage mit 4 Schrauben M27 - 1" format 8.8 mit Anzugsmoment (kgm - ft/lb): 89 - 645

Kabelgröße: 13 à 20 mm - Kabelverschr.: M32x1,5

Wartung Raum: 192 mm



A	744
B	370
C	390
D	200
E	320
F	90
G	28
N° BOHRUNGEN	4
H	90
I	192
L	330
M	270
N	350