


ACBMV B. CASADIO VIBRATION  
 Z.I. Mi-Plaine  
 51 Rue Ampère  
 B.P. 31  
 69682 CHASSIEU CEDEX (FRANCE)  
 Tel.: 04 78 90 87 87 / Fax.: 04 78 90 87 88  
 Email: vibrateur@orange.fr  
 Internet: acbmv.com

2 POLIG - 3000 RPM      ATEX II 2G,D - Classe Ex e II T4/T3 tD A21 IP 66 ZONE 1-2 / 21-22  
 REF.: 6E2349A      Gas T°=T3-- Staub T°=135°C  
 BAUGR: 97

Zertifizierungen: 



### MECHANISCHE UND ELEKTRISCHE EIGENSCHAFTEN

Unwuchtscheiben (%)	Statisches moment (kgmm)	Arbeitsmoment (kgcm)	Fliehkraft (kg)	Fliehkraft (kN)	Geschätzte Lebensdauer der Lager (Stunden)
100	9983,00	1996,60	11160	109,00	11096
90	8984,70	1796,94	10044	98,10	15765
80	7986,40	1597,28	8928	87,20	23345
70	6988,10	1397,62	7812	76,30	36434
60	5989,80	1197,96	6696	65,40	60906
50	4991,50	998,30	5580	54,50	>100000
40	3993,20	798,64	4464	43,60	>100000
30	2994,90	598,98	3348	32,70	>100000
20	1996,60	399,32	2232	21,80	>100000
10	998,30	199,66	1116	10,90	>100000

Stromversorgung (volts)	400
Phasen:	Dreiphasen
Frequenz (Hz)	50 Hz
Drehzahl (RPM)	1000
Max. Leistungsaufnahme (watt)	absorbiert: T3=5400 T4= Übergabe: T3=4500 T4=
Max. Strom (amp)	T3=9,98 T4=
IS/IR	T3=6 T4=

### ABMESSUNGEN (mm)

**Gewicht: 405,0 kg**

Continuierlich Umgebungstemperatur: -20°C à +40°C - Tropenisolation - MechanischeSchutzart: IP66 IK08 gemäß IEC

Lager typ: ROLLENLAGER

"LONG LIFE" - Schmierung mit KLUEBER STABURAGS NBU 8EP.

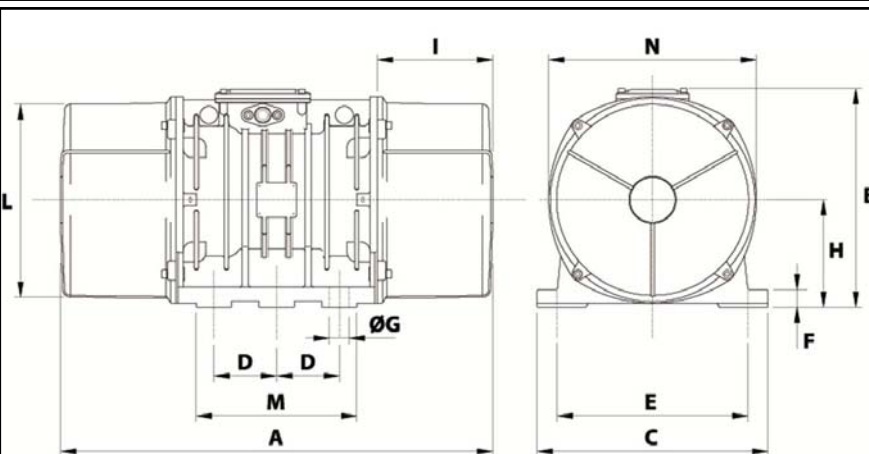
Re Schmierung Menge nach 1000 Stunden mit: 90g

Max Quantität ersetzt durch die Lager: 180g

Montage mit 6 Schrauben M42 - 1 5/8" format 8.8 mit Anzugsmoment (kgm - ft/lb): 290 - 2090

Kabelgröße: 13 à 20 mm - Kabelverschr.: M32x1,5

Wartung Raum: 255 mm



A	912
B	437
C	460
D	125
E	380
F	35
G	39
N° BOHRUNGEN	6
H	35
I	255
L	387
M	320
N	414