


ACBMV B. CASADIO VIBRATION
 Z.I. Mi-Plaine
 51 Rue Ampère
 B.P. 31
 69682 CHASSIEU CEDEX (FRANCE)
 Tel.: 04 78 90 87 87 / Fax.: 04 78 90 87 88
 Email: vibrateur@orange.fr
 Internet: acbmv.com

2 POLIG - 3000 RPM ATEX II 2G,D - Classe Ex e II T4/T3 tD A21 IP 66 ZONE 1-2 / 21-22
 REF.: 6E2407A Gas T°=T3-T4 Staub T°=135°C
 BAUGR: 60

Zertifizierungen: 



MECHANISCHE UND ELEKTRISCHE EIGENSCHAFTEN

| Unwuchtscheiben (%) | Statisches moment (kgmm) | Arbeitsmoment (kgcm) | Fliehkraft (kg) | Fliehkraft (kN) | Geschätzte Lebensdauer der Lager (Stunden) |
|---------------------|--------------------------|----------------------|-----------------|-----------------|--|
| 100 | 1927,00 | 385,40 | 2154 | 21,10 | 18227 |
| 90 | 1734,30 | 346,86 | 1939 | 18,99 | 25879 |
| 80 | 1541,60 | 308,32 | 1723 | 16,88 | 38363 |
| 70 | 1348,90 | 269,78 | 1508 | 14,77 | 59822 |
| 60 | 1156,20 | 231,24 | 1292 | 12,66 | >100000 |
| 50 | 963,50 | 192,70 | 1077 | 10,55 | >100000 |
| 40 | 770,80 | 154,16 | 862 | 8,44 | >100000 |
| 30 | 578,10 | 115,62 | 646 | 6,33 | >100000 |
| 20 | 385,40 | 77,08 | 431 | 4,22 | >100000 |
| 10 | 192,70 | 38,54 | 215 | 2,11 | >100000 |

| | |
|-------------------------------|--|
| Stromversorgung (volts) | 400 |
| Phasen: | Dreiphasen |
| Frequenz (Hz) | 50 Hz |
| Drehzahl (RPM) | 1000 |
| Max. Leistungsaufnahme (watt) | absorbiert: T3=1500 T4=1050 Übergabe: T3=940 T4=750 |
| Max. Strom (amp) | T3=2,85 T4=2,19 |
| IS/IR | T3=4,5 T4=4,89 |

ABMESSUNGEN (mm)

Gewicht: 93,0 kg

Continuierlich Umgebungstemperatur: -20°C à +40°C - Tropenisolation - MechanischeSchutzart: IP66 IK08 gemäß IEC

Lager typ: ROLLENLAGER

"LONG LIFE" - Schmierung mit KLUEBER STABURAGS NBU 8EP.

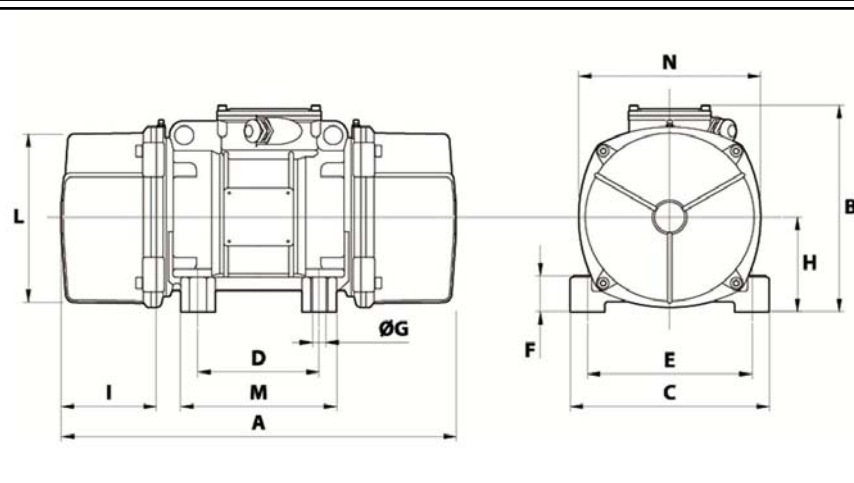
Re Schmierung Menge nach 1000 Stunden mit: 14g

Max Quantität ersetzt durch die Lager: 30g

Montage mit 4 Schrauben M20 - 13/16" format 8.8 mit Anzugsmoment (kgm - ft/lb): 38 - 275

Kabelgröße: 9 à 16 mm - Kabelverschr.: M25x1,5

Wartung Raum: 177 mm



| | |
|--------------|-----|
| A | 617 |
| B | 272 |
| C | 275 |
| D | 155 |
| E | 225 |
| F | 70 |
| G | 22 |
| N° BOHRUNGEN | 4 |
| H | 70 |
| I | 177 |
| L | 238 |
| M | 210 |
| N | 253 |