


ACBMV B. CASADIO VIBRATION  
 Z.I. Mi-Plaine  
 51 Rue Ampère  
 B.P. 31  
 69682 CHASSIEU CEDEX (FRANCE)  
 Tel.: 04 78 90 87 87 / Fax.: 04 78 90 87 88  
 Email: [vibrateur@orange.fr](mailto:vibrateur@orange.fr)  
 Internet: [acbmv.com](http://acbmv.com)

2 POLIG - 3000 RPM ATEX II 2G,D - Classe Ex e II T4/T3 tD A21 IP 66 ZONE 1-2 / 21-22  
 REF.: 6E2314A Gas T°=-T4 Staub T°=120°C  
 BAUGR: 30

Zertifizierungen: 



### MECHANISCHE UND ELEKTRISCHE EIGENSCHAFTEN

Unwuchtscheiben (%)	Statisches moment (kgmm)	Arbeitsmoment (kgcm)	Fliehkraft (kg)	Fliehkraft (kN)	Geschätzte Lebensdauer der Lager (Stunden)
100	286,00	57,20	321	3,15	>100000
90	257,40	51,48	289	2,84	>100000
80	228,80	45,76	257	2,52	>100000
70	200,20	40,04	225	2,21	>100000
60	171,60	34,32	193	1,89	>100000
50	143,00	28,60	161	1,58	>100000
40	114,40	22,88	128	1,26	>100000
30	85,80	17,16	96	0,95	>100000
20	57,20	11,44	64	0,63	>100000
10	28,60	5,72	32	0,32	>100000

Stromversorgung (volts)	400
Phasen:	Dreiphasen
Frequenz (Hz)	50 Hz
Drehzahl (RPM)	1000
Max. Leistungsaufnahme (watt)	absorbiert: T3=- T4=320 Übergabe: T3=- T4=201
Max. Strom (amp)	T3=- T4=0,67
IS/IR	T3=- T4=2,81

### ABMESSUNGEN (mm)

**Gewicht: 27,5 kg**

Continuierlich Umgebungstemperatur: -20°C à +40°C - Tropenisolation - MechanischeSchutzart: IP66 IK08 gemäß IEC

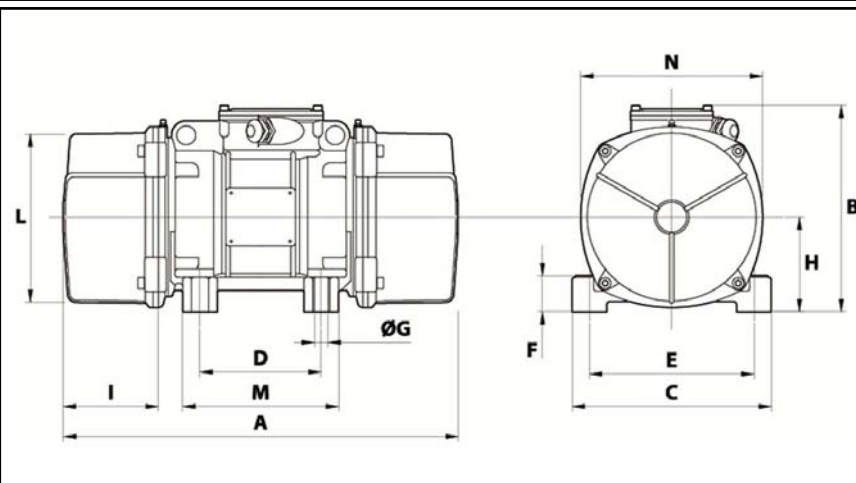
Lager typ: KUGELLAGER

"FOR LIFE" - Schmierung mit doppelter Schutz-Bildschirm

Montage mit 4 Schrauben M16 - 5/8" format 8.8 mit Anzugsmoment (kgm - ft/lb): 19 - 137

Kabelgröße: 9 à 16 mm - Kabelverschr.: M25x1,5

Wartung Raum: 106 mm



A	394
B	216
C	205
D	120
E	170
F	45
G	17
N° BOHRUNGEN	4
H	45
I	106
L	170
M	160
N	182