

ACBMV B. CASADIO VIBRATION
 Z.I. Mi-Plaine
 51 Rue Ampère
 B.P. 31
 69682 CHASSIEU CEDEX (FRANCE)
 Tel.: 04 78 90 87 87 / Fax.: 04 78 90 87 88
 Email: vibrateur@orange.fr
 Internet: acbm.com

2 POLIG - 3000 RPM ATEX II 2G,D - Classe Ex e II T4/T3 tD A21 IP 66 ZONE 1-2 / 21-22
 REF.: 6E2351A Gas T°=T3-- Staub T°=135°C
 BAUGR: 90

Zertifizierungen:



MECHANISCHE UND ELEKTRISCHE EIGENSCHAFTEN

Unwuchtscheiben (%)	Statisches moment (kgmm)	Arbeitsmoment (kgcm)	Fliehkraft (kg)	Fliehkraft (kN)	Geschätzte Lebensdauer der Lager (Stunden)
100	5044,00	1008,80	5650	55,40	23155
90	4539,60	907,92	5085	49,86	32898
80	4035,20	807,04	4520	44,32	48717
70	3530,80	706,16	3955	38,78	76030
60	3026,40	605,28	3390	33,24	>100000
50	2522,00	504,40	2825	27,70	>100000
40	2017,60	403,52	2260	22,16	>100000
30	1513,20	302,64	1695	16,62	>100000
20	1008,80	201,76	1130	11,08	>100000
10	504,40	100,88	565	5,54	>100000

Stromversorgung (volts)	400
Phasen:	Dreiphasen
Frequenz (Hz)	50 Hz
Drehzahl (RPM)	1000
Max. Leistungsaufnahme (watt)	absorbiert: T3=3500 T4= Übergabe: T3=2590 T4=
Max. Strom (amp)	T3=6,65 T4=
IS/IR	T3=4,64 T4=

ABMESSUNGEN (mm)

Gewicht: 240,0 kg

Continuierlich Umgebungstemperatur: -20°C à +40°C - Tropenisolation - MechanischeSchutzart: IP66 IK08 gemäß IEC

Lager typ: ROLLENLAGER

"LONG LIFE" - Schmierung mit KLUEBER STABURAGS NBU 8EP.

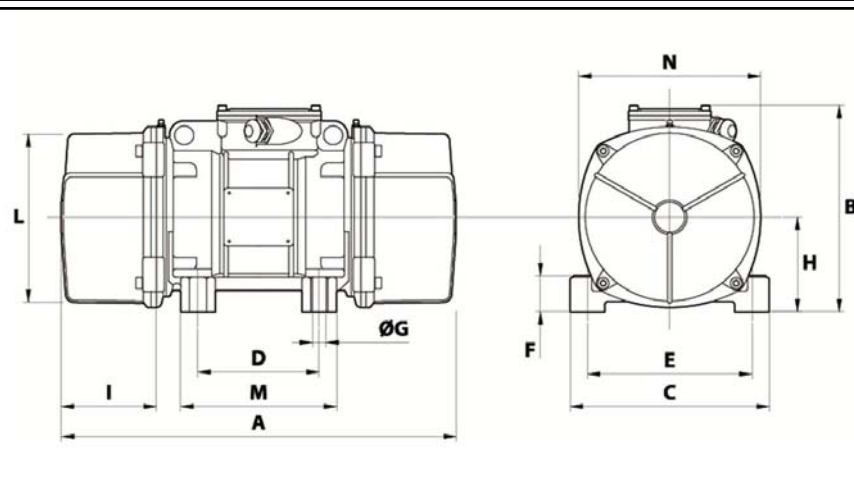
Re Schmierung Menge nach 1000 Stunden mit: 50g

Max Quantität ersetzt durch die Lager: 100g

Montage mit 4 Schrauben M27 - 1" format 8.8 mit Anzugsmoment (kgm - ft/lb): 89 - 645

Kabelgröße: 13 à 20 mm - Kabelverschr.: M32x1,5

Wartung Raum: 240 mm



A	840
B	370
C	390
D	200
E	320
F	90
G	28
N° BOHRUNGEN	4
H	90
I	240
L	330
M	270
N	350