


ACBMV B. CASADIO VIBRATION
 Z.I. Mi-Plaine
 51 Rue Ampère
 B.P. 31
 69682 CHASSIEU CEDEX (FRANCE)
 Tel.: 04 78 90 87 87 / Fax.: 04 78 90 87 88
 Email: vibrateur@orange.fr
 Internet: acbm.com

2 POLIG - 3000 RPM ATEX II 2G,D - Classe Ex e II T4/T3 tD A21 IP 66 ZONE 1-2 / 21-22
 REF.: 6E2136A Gas T°=T3-- Staub T°=135°C
 BAUGR: 97

Zertifizierungen: 



MECHANISCHE UND ELEKTRISCHE EIGENSCHAFTEN

Unwuchtscheiben (%)	Statisches moment (kgmm)	Arbeitsmoment (kgcm)	Fliehkraft (kg)	Fliehkraft (kN)	Geschätzte Lebensdauer der Lager (Stunden)
100	6083,00	1216,60	6799	66,70	23188
90	5474,70	1094,94	6119	60,03	32947
80	4866,40	973,28	5439	53,36	48792
70	4258,10	851,62	4759	46,69	76154
60	3649,80	729,96	4079	40,02	>100000
50	3041,50	608,30	3400	33,35	>100000
40	2433,20	486,64	2720	26,68	>100000
30	1824,90	364,98	2040	20,01	>100000
20	1216,60	243,32	1360	13,34	>100000
10	608,30	121,66	680	6,67	>100000

Stromversorgung (volts)	400
Phasen:	Dreiphasen
Frequenz (Hz)	50 Hz
Drehzahl (RPM)	1000
Max. Leistungsaufnahme (watt)	absorbiert: T3=4200 T4= Übergabe: T3=3360 T4=
Max. Strom (amp)	T3=7,6 T4=
IS/IR	T3=6,67 T4=

ABMESSUNGEN (mm)

Gewicht: 285,0 kg

Continuierlich Umgebungstemperatur: -20°C à +40°C - Tropenisolation - MechanischeSchutzart: IP66 IK08 gemäß IEC

Lager typ: ROLLENLAGER

"LONG LIFE" - Schmierung mit KLUEBER STABURAGS NBU 8EP.

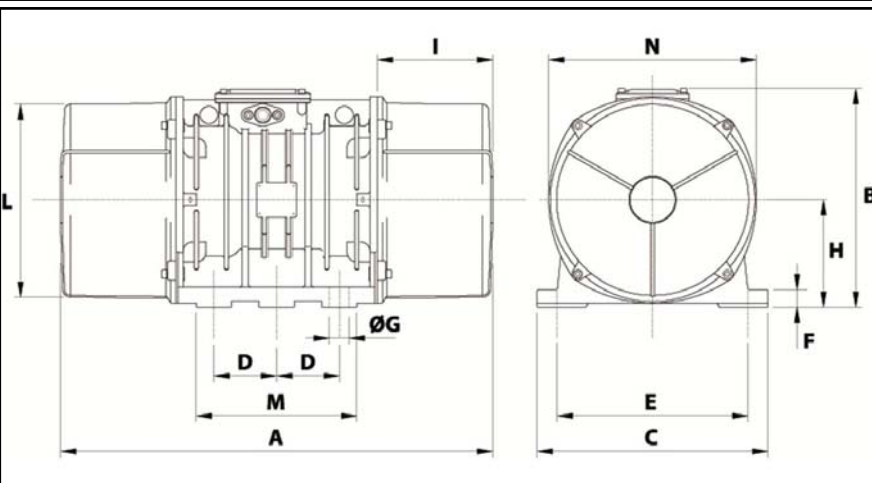
Re Schmierung Menge nach 1000 Stunden mit: 60g

Max Quantität ersetzt durch die Lager: 120g

Montage mit 6 Schrauben M42 - 1 5/8" format 8.8 mit Anzugsmoment (kgm - ft/lb): 290 - 2090

Kabelgröße: 13 à 20 mm - Kabelverschr.: M32x1,5

Wartung Raum: 174 mm



A	750
B	437
C	460
D	125
E	380
F	35
G	39
N° BOHRUNGEN	6
H	35
I	174
L	387
M	320
N	414