

ACBMV B. CASADIO VIBRATION
 Z.I. Mi-Plaine
 51 Rue Ampère
 B.P. 31
 69682 CHASSIEU CEDEX (FRANCE)
 Tel.: 04 78 90 87 87 / Fax.: 04 78 90 87 88
 Email: vibrateur@orange.fr
 Internet: acbmv.com

4 POLIG - 1800 RPM
 REF.: 601410C
 BAUGR: 20

Zertifizierungen:



MECHANISCHE UND ELEKTRISCHE EIGENSCHAFTEN

Unwuchtscheiben (%)	Statisches moment (kgmm)	Arbeitsmoment (kgcm)	Fliehkraft (kg)	Fliehkraft (kN)	Geschätzte Lebensdauer der Lager (Stunden)
100	113	22,60	411	4,03	12635
90	101,70	20,34	370	3,63	17318
80	90,40	18,08	329	3,22	24633
70	79,10	15,82	288	2,82	36722
60	67,80	13,56	247	2,42	58212
50	56,50	11,30	206	2,02	>100000
40	45,20	9,04	164	1,61	>100000
30	33,90	6,78	123	1,21	>100000
20	22,60	4,52	82	0,81	>100000
10	11,30	2,26	41	0,40	>100000

Stromversorgung (volts)	260
Phasen:	Einphasigen
Frequenz (Hz)	60 Hz
Drehzahl (RPM)	1800
Max. Leistungsaufnahme (watt)	absorbiert: 320 Übergabe: 180
Max. Strom (amp)	2,8
IS/IR	2,5

ABMESSUNGEN (mm)

Gewicht: 20 kg

Continuierlich Umgebungstemperatur: -20°C à +40°C - Tropenisolation - Mechanische Schutzart: IP66 IK08 gemäß IEC

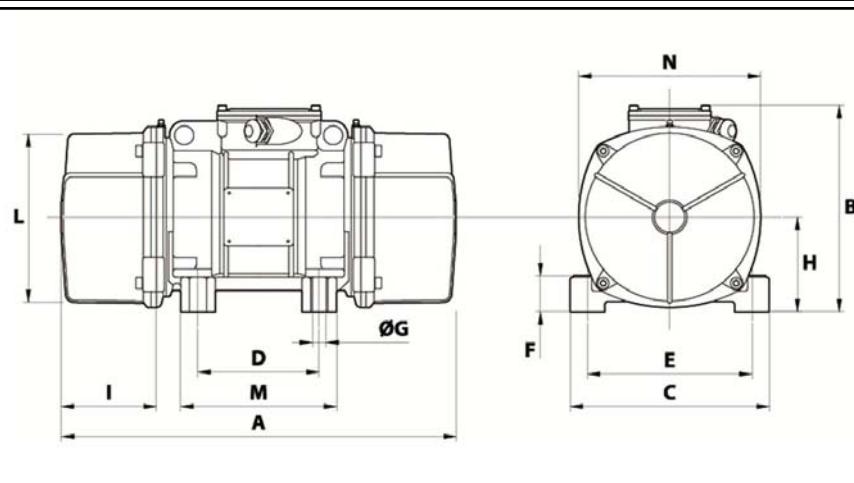
Lager typ: KUGELLAGER

"FOR LIFE" - Schmierung mit doppelter Schutz-Bildschirm

Montage mit 4 Schrauben M12 - 1/2" format 8.8 mit Anzugsmoment (kgm - ft/lb): 8 - 58

- Gewinde der Kabelverschraubung nicht geliefert: NPT1/2"

Wartung Raum: 96 mm



A	350
B	218
C	167
D	105
E	140
F	30
G	13
N° BOHRUNGEN	4
H	90
I	96
L	150
M	140
N	175