

Turbinen Vibratoren typ GT08

ACBMV B. CASADIO VIBRATION
 Z.I. Mi-Plaine
 51 Rue Ampère
 B.P. 31
 69682 CHASSIEU CEDEX (FRANCE)
 Tel.: 00334 78 90 87 87 / Fax.: 00334 78 90 87 88
 Email: vibrateur@orange.fr
 Internet: acbmv.com

Bezeichnung:
 Hohe Geschwindigkeit und exzentrische Arbeitsmomente für starke Vibration. Breites Sortiment.

MECHANISCHE EIGENSCHAFTEN

	2 Bars/29 PSI	4 Bars/58 PSI	6 Bars/87 PSI
Frequenz (RPM)	36000	42000	46000
Kraft (N)	990	2060	2910
Kraft (LBS)	222,97	463,96	655,41
Luftverbrauch (l/min)	46	80	112
Luftverbrauch (CF)	1,64	2,86	4,00

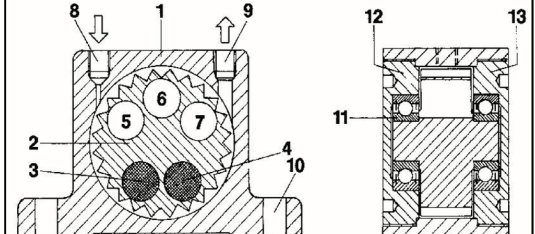
Einsatzbereich:
 - Bunkerentleerung
 - Siebfilter
 - Vibrationstische
 - Anhaft-Verhinderung in Rohrleitungen und Silos
 - Bewegungen von Schüttgütern

Konstruktion:
 - Vibration durch zentrifugale Kraft der positiven und negativen unbalancierten Momente im Rotor.
 - Rotor auf zwei vorgeschmierten, paarweise angeordneten und geschlossenen Kugellagern. Geschmiert mit Spezial-Fett für eine lange Lebensdauer.

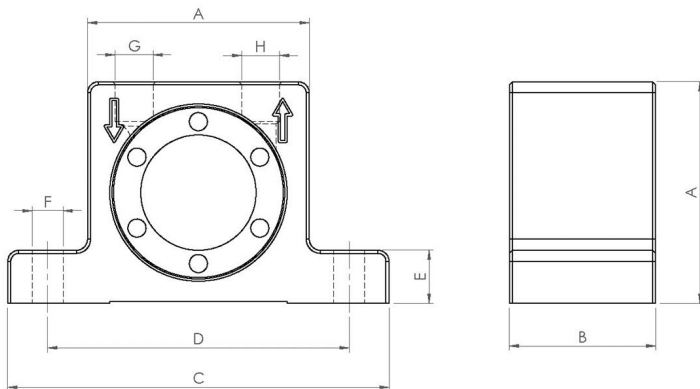
- Eigenschaften:
- Ölfreier Betrieb
 - Extrem leise
 - Starke Vibration durch hohe Geschwindigkeiten und exzentrische Arbeitsmomente
 - Nennfrequenz 36000 - 46000 min-1
 - Fliehkraft 990 - 2910 N
 - Stufenlos regelbar (Druckluft)
 - Einsetzbar bis 150°C
 - Widerstandsfähig gegen extreme Umweltbedingungen



- Design:
- Gehäuse aus fließgepresster Aluminium-Legierung
 - Turbinenrad aus oberflächengehärtetem Aluminium
 - 3-4 Einsätze von hoher Dichte: positives Drehmoment
 - 5-7 Öffnungen zur Erreichung des negativen Drehmoments
 - 8 Luftzufuhr
 - 9 Luftauslass
 - 10 Basis-Montagelöcher
 - 11 Paarweise Anordnung der vorgeschmierten, geschlossenen Kugellager
- Oberflächengehärtete Aluminium-Endplatten
 12 mit Linksgewinde
 13 mit Rechtsgewinde



ABMESSUNGEN



	mm	inch
A	50	1,97
B	33	1,30
C	86	3,39
D	68	2,68
E	12	0,47
F	7	0,28
G	G 1/8"	G 1/8"
H	G 1/8"	G 1/8"

	kg	LBS
Gewicht Vibrator	0,25	0,556