

ACBMV B. CASADIO VIBRATION
 Z.I. Mi-Plaine
 51 Rue Ampère
 B.P. 31
 69682 CHASSIEU CEDEX (FRANCE)
 Tel.: 04 78 90 87 87 / Fax.: 04 78 90 87 88
 Email: vibrateur@orange.fr
 Internet: acbm.com

6000 RPM
 REF.: 6030560
 BAUGR: AF33

Zertifizierungen:



MECHANISCHE UND ELEKTRISCHE EIGENSCHAFTEN

Unwuchtscheiben (%)	Fliehkraft (kg)	Fliehkraft (kN)	Geschätzte Lebensdauer der Lager (Stunden)
100	1484	14,6	983
90	1336	13,14	1348
80	1187	11,68	1920
70	1039	10,22	2866
60	890	8,76	4551
50	742	7,30	7864
40	594	5,84	15359
30	445	4,38	36407
20	297	2,92	>100000
10	148	1,46	>100000

Stromversorgung (volts)	250
Phasen:	Dreiphasen
Frequenz (Hz)	100 Hz
Drehzahl (RPM)	6000
Max. Leistungsaufnahme (watt)	1700
Max. Strom (amp)	4,8
IS/IR	7,1

ABMESSUNGEN (mm)

Gewicht: 23 kg

Continuierlich Umgebungstemperatur: -20°C à +40°C - Tropenisolation - Mechanische Schutzart: IP66 IK08 gemäß IEC

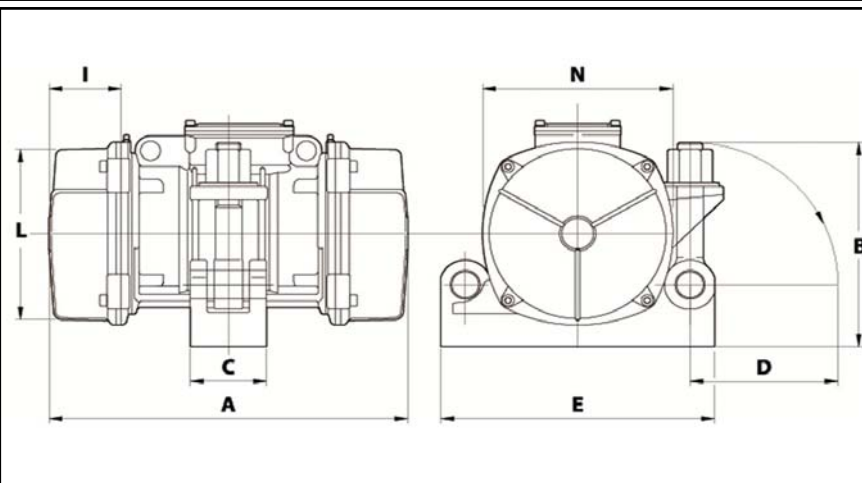
Lager typ: KUGELLAGER

"FOR LIFE" - Schmierung mit doppelter Schutz-Bildschirm

Montage mit cradle type: RS2

Kabelgröße: 9 à 16 mm - Kabelverschr.: M25x1,5

Wartung Raum: 106 mm



A	375
B	189
C	83
D	140
E	240
F	-
G	-
N° BOHRUNGEN	-
H	-
I	106
L	170
M	-
N	182