

ACBMV B. CASADIO VIBRATION
 Z.I. Mi-Plaine
 51 Rue Ampère
 B.P. 31
 69682 CHASSIEU CEDEX (FRANCE)
 Tel.: 04 78 90 87 87 / Fax.: 04 78 90 87 88
 Email: vibrateur@orange.fr
 Internet: acbm.com

6000 RPM
 REF.: 603049V
 BAUGR: AF10

Zertifizierungen:



MECHANISCHE UND ELEKTRISCHE EIGENSCHAFTEN

Unwuchtscheiben (%)	Fliehkraft (kg)	Fliehkraft (kN)	Geschätzte Lebensdauer der Lager (Stunden)
100	610	5,98	224
90	549	5,38	307
80	488	4,78	438
70	427	4,19	653
60	366	3,59	1037
50	305	2,99	1792
40	244	2,39	3500
30	183	1,79	8296
20	122	1,20	28000
10	61	0,60	>100000

Stromversorgung (volts)	42
Phasen:	Dreiphasen
Frequenz (Hz)	200 Hz
Drehzahl (RPM)	6000
Max. Leistungsaufnahme (watt)	500
Max. Strom (amp)	9,5
IS/IR	4,5

ABMESSUNGEN (mm)

Gewicht: 8 kg

Continuierlich Umgebungstemperatur: -20°C à +40°C - Tropenisolation - Mechanische Schutzart: IP66 IK08 gemäß IEC

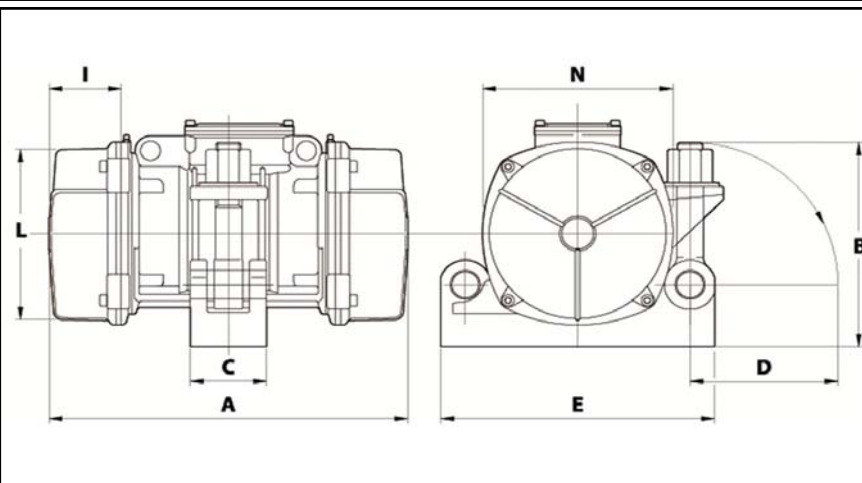
Lager typ: KUGELLAGER

"FOR LIFE" - Schmierung mit doppelter Schutz-Bildschirm

Montage mit cradle type: RS1

Kabelgröße: 6,5 à 12 mm - Kabelverschr.: M20x1,5

Wartung Raum: 54 mm



A	255
B	140
C	97
D	97
E	180
F	-
G	-
N° BOHRUNGEN	-
H	-
I	54
L	124
M	-
N	141